

LANG
Y A R N S



59 Długi kardigan

Wzór pochodzi z gazety FAM 267. Jest to sweter prosty do zrobienia, który jest kombinacją lewych i prawych oczek. Dzianina jest niezbędna na wiosenną pogodę, zachęcamy do jej wydziergania.

Rozmiar S/M-L/XL

Wymiary modelu:

rozmiar biustu 98/112/126cm

długość 90cm

Materiał:

LANGYARNS KIMBERLEY (bawełna, konopie, poliester) 700/800/900 g = 14/16/18 motków w kolorze oliwkowym 1067.0097. LANGYARNS / ADDI druty nr 4 i druty 3,5 z długą żyłką

Wzór I:

Druty nr 4, przerabiaj zgodnie ze schematem. Schemat przedstawia przód robótki. W rzędach powrotnych przerabiaj tak jak oczka schodzą z drutów. Rzędy 1-44 powtarzaj.

Próbka ściegu:

Wzór I, N nr 4:

20 o. = szerokość 10 cm. 28 rzędów = 10 cm wysokości.

Tył:

Nabrać 100/114/128 o. na druty numer 4. Przerabiać schemat I, zaczynając za oczkiem brzegowym według strzałki A, powtórzyć 7x/8x/9x i zakończyć przed oczkiem brzegowym według strzałki a.

Podkroje pach:

Gdy długość robótki od dołu wynosi 67/65/63 cm (mierzona w pozycji wiszącej), zaznaczyć wysokość po obu stronach i dalej przerabiać prosto.

Ramiona:

Gdy długość robótki od zaznaczenia wynosi 18/20/22 cm zgodnie z opisem, zamknąć 1x4 o. + 6x5 o. / 3x5 o. + 4x6 o. / 5x6 o. + 2x7 o. z obu stron. Następnie luźno zamknąć pozostałe 32/36/40 o. na dekolcie.

Lewy przód:

Nabrać 65/72/79 oczka na druty nr 4. Przerabiać schemat I, zaczynając za 1-szym o. według strzałki A, powtórzyć 4,5x/5x/5,5x i przed oczkiem brzegowym według strzałki b/a / b zakończyć. Podkrój rękawa: gdy dł. robótki od dołu wynosi 67/65/63 cm, zaznaczyć wysokość na prawym brzegu i dalej przerabiać prosto. Ramiona: Gdy długość robótki od oznaczenia na prawym brzegu wynosi 18/20/22 cm, zamknąć 1x4 o. + 6x5 o. / 3x5 o. + 4x6 o. / 5x6 o. + 2x7 o. w co 2.rzędzie. Następnie zamknąć pozostałe 31/33/35 oczka zgodnie ze wzorem.

Prawy przód:

Przerabiać jak lewy przód ale odwrotnie

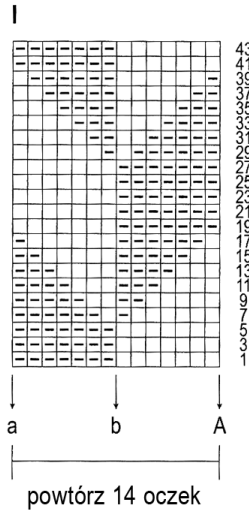
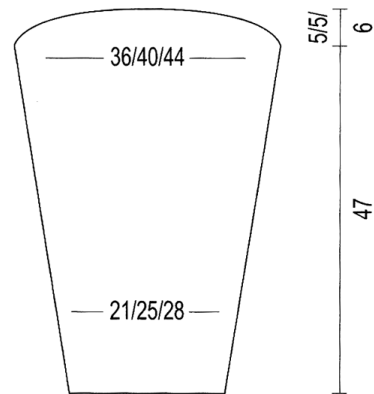
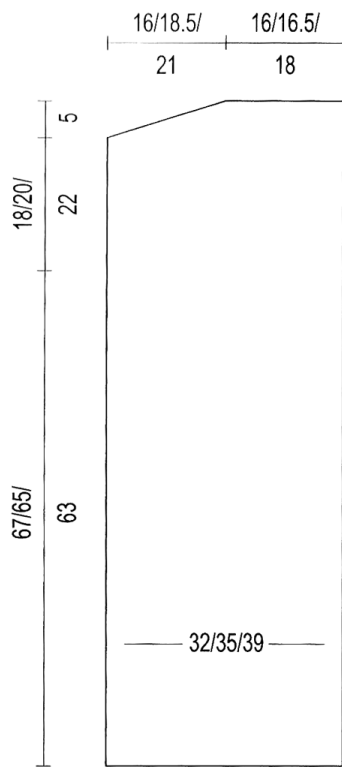
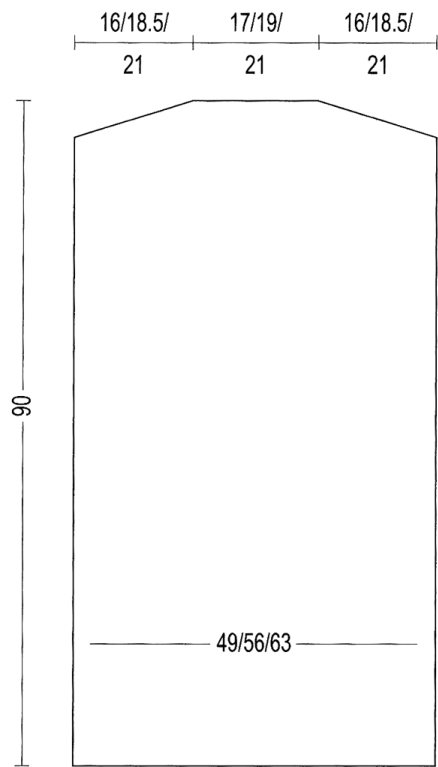
Rękawy:

Nabrać 44/51/58 oczek na druty nr 4. Przerobić schemat I, zaczynając za oczkiem od strzałki A, powtórzyć 3x/3,5x/4x i zakończyć przed oczkiem brzegowym według strzałek a/b/a. Aby wykonać skos boczny, dodać 1 o. co 8. rząd 15x/15x/16x = 74/81/90 o. Przerobić nowo dodane oczka wpasowując je we wzór. Główka rękawa - Gdy długość robótki od dołu wynosi 47 cm, zamknąć 4x/4x/5x4 o., 1x5 o. i 1x6 o. co 2. rząd. Gdy wysokość główki rękawa wynosi 5/5/6 cm, luźno zamknąć pozostałe oczka.

Wykończenie:

Połączyć szwy. Na plisę nabrać około 118 oczek. Przerobić na prawo w następnym rzędzie, następnie luźno zamknąć wszystkie oczka. Wszyć rękawy pomiędzy oznaczeniami na przodzie i na tyle robótki.

Milego dziergania od zespołu e-dziewiarka.pl



- = 1 oczko prawe
- ▣ = 1 oczko lewe