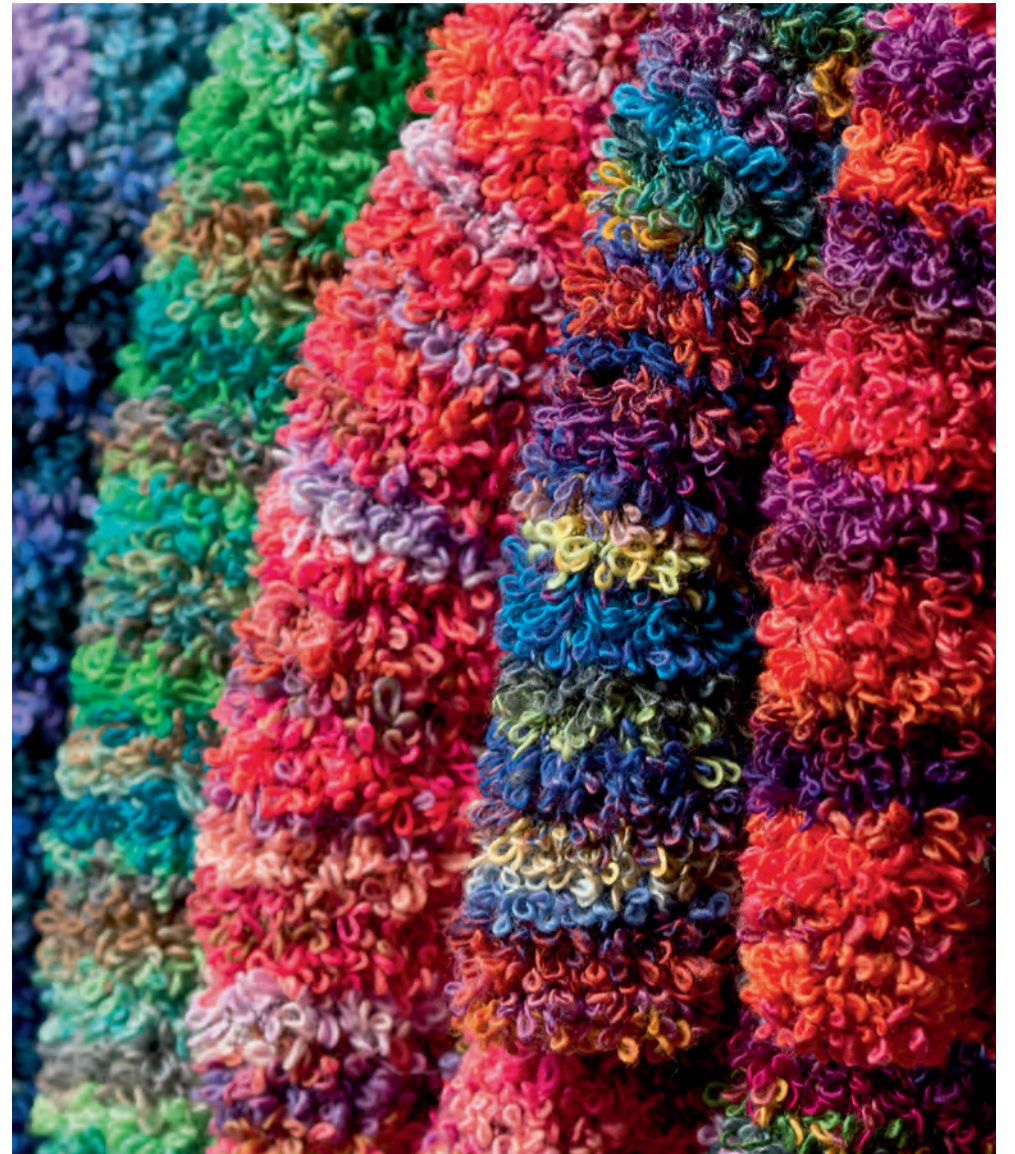




LANG

Y A R N S



loop



1 Płaszcz Rozmiary: 80/86/92/98

Z tyłu tabela dla rozmiaru dziecięcego

Wymiary: Klatka piersiowa: 56(58/60/62) cm. Długość: 35(39/43/47) cm

Materiały: Lang Yarns Loop (merino extra fine) 250 (350/450/500) g= 5 (7/9/10) motków koloru 876.0050. Druty proste Addi w rozmiarze 5 mm. Krótkie druty na żyłce 4,5 mm. 5 guzików.

Wzór I: na drutach 5 mm przerabiamy wszystkie oczka prawe (prawe na prawej stronie, lewe na lewej stronie).

Próbka: przy przerabianiu wzorem I na drutach 5 mm:
13 oczek= 10 cm
21 rzędów= 10 cm

Wzór I - przód i tył

Tył: Nabierz 70 (74/78/82) oczek. Przerabiaj wzór I, w międzyczasie zaznaczając markerem 14., 28., 42. i 56. oczko (15., 30., 45. i 60./ 16., 32., 48. i 64./16.,33.,50. i 67.). Na wysokości 2 cm przerób 2 oczka razem na prawo przed każdym markerem, a po nim przelóż 1 oczko na prawy drut, 1 oczko prawe, przelóż oczko z prawego druta przez oczko przerobione. Powtórz odejmowanie oczek jeszcze 3 (3/3/4) razy w co 10. (12./14./14.) rzędzie. Dla rozmiarów 80 (86/92) odejmij po każdej stronie po 1 oczku w co 4 rzędzie 1 (2/3) razy= 36 (38/40/42) oczek. **Formowanie pachy:** na wysokości 23 (26/29/32) cm długości zamknij po obu stronach po 2 oczka 1 raz i 1 oczko 1 raz= 30(32/34/36) oczek. **Formowanie dekoltu:** 10 (11/12/13)cm powyżej podkroju pachy zamknij 14 (16/16/18) środkowych oczek i równocześnie 2 oczka na bocznych krawędziach. Na wysokości 34 (38/42/46) cm zacznij formować ramię zamykając 3 oczka co drugi rząd 2 razy (3 oczka 2 razy/3 oczka 1 raz i 4 oczka 1 raz/3 oczka 1 raz i 4 oczka 1 raz).

Wzór II - przód i tył

Prawa część przodu: nabierz 36 (38/40/42) oczek. Pracuj wzorem I, zaznacz markerem 8. i 22. (8. i 23./8. i 24./8. i 25.) oczko. Na wysokości 2 cm przerób 2 oczka razem na prawo przed każdym markerem, a po nim przelóż 1 oczko na prawy drut, przerób 1 oczko prawe, przelóż oczko z prawego druta przez oczko przerobione. Powtórz odejmowanie oczek jeszcze 3 (3/3/4) razy w co 10 (12/14/14) rzędzie. Przy rozmiarach 80 (86/92) odejmij na lewej krawędzi 1 oczko w co 4 rzędzie 1(2/3) razy= 19 (20/21/22) oczka. Na wysokości 23 (26/29/32) cm od początku robótki zamknij na podkroj pachy 2 oczka 1 raz i 1 oczko 1 raz=16 (17/18/19) oczek. **Formowanie dekoltu:** na wysokości 7(8/9/10)cm od podkroju pachy zamknij na prawej krawędzi najpierw 5 oczek, w następnym rzędzie 3 (3/3/4) oczka, później 1 oczko 2 (3/3/3) razy. Zamknij pozostałe oczka na ramieniu gdy robótka będzie miała taką samą długość jak tył.

Lewa część przodu: pracuj jak przy prawej części, ale kształtując odwrotnie.

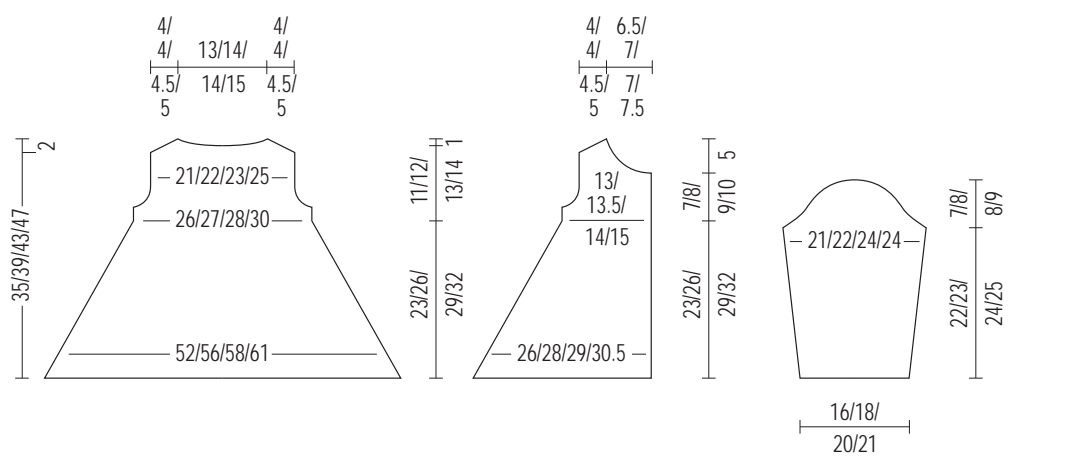
Rękawy: nabierz 23 (25/28/30) oczka. Pracuj wzorem I. Na wysokości 12 cm zacznij dodawać oczka. Przy obu krawędziach dodaj 1 oczko 3 (3/3/2) razy w co 8. rzędzie= 29 (31/34/34) oczka. **Główna rękawa:** na wysokości 22 (23/24/25) cm rękawa zamknij po obu stronach w co drugim rzędzie 2 oczka 2 razy, 1 oczko 4 (4/5/5) razy, 2 oczka 2 razy. Gdy główka rękawa będzie miała wysokość 7 (8/8/9) cm luźno zamknij pozostałe oczka.

Wzór III - przód i tył

Wykończenie: zszyj elementy ze sobą. **Plisa:** używając drutów 4,5 na żyłce, nabierz ok. 30(44/48/54) oczek i przerabiaj je wzorem I. W prawej plisie wykonaj 5 dziurek na guziki w następujący sposób: w drugim rzędzie plisy przerób 4 (4/4/6) oczka, zamknij 2 oczka i nabierz w ich miejsce 2 nowe. Wykonaj jeszcze 4 dziurki przerabiając pomiędzy nimi 6 (7/8/9) oczek. Po wykonaniu plisy o szerokości 2 cm luźno zamknij oczka. **Kolnierzyk:** nabierz ok. 48(52/54/58) oczek z obwodu dekoltu i krótszych krawędzi plis (ok. 18(20/20/22) oczek z tytu, 15 (16/17/18) oczek z każdej części przodu). Wzorem I wykonaj ok. 2 cm kolnierzyk, zamknij oczka. Wszyj guziki.

Wzór IV - przód i tył

Wzór V - przód i tył



2 Kardigan

Rozmiary: 104/110/116/122/128

Wzór I - przód i tył

Wymiary: klatka piersiowa: 56 (60/64/68/72) cm, długość: 35 (37/39/40/43) cm

Materiały: Lang Yarns Mille Colori Baby (100% wełna merino) 200 (200/250/250/300)g= 4 (4/5/5/6) motków zieleni 845.0051. Lang Yarns Loop (wełna, nylon) 50 g= 1 motek zieleni 876.0050. Druty proste Addi, rozmiary: 3 mm, 3,5 mm, 4 mm, 4,5 mm. 5 guzików.

Wzór II - przód i tył

Wzór I: na drutach 3 mm: oczko brzegowe, *1 lewe oczko, 2 prawe oczka, 1 lewe oczko*, powtarzamy od * do *, oczko końcowe. W rzędach parzystych przerabiamy rząd jak powstają.
Wzór II: na drutach 3,5 mm: wzór szachownicy. **Rząd 1.:** 1 oczko brzegowe, *3 prawe oczka, 3 lewe oczka, powtarzamy od * do * aż do oczka końcowego, oczko końcowe. **Rzędy 2.-4.:** przerabiamy oczka jak schodzą. **Rząd 5.:** oczko brzegowe, *3 lewe oczka, 3 prawe oczka*, powtarzamy od * do * aż do oczka końcowego, oczko końcowe. **Rzędy 6.-8.:** przerabiamy oczka jak schodzą. Powtarzamy rzędy 1.-8..

Wzór III: ścieg francuski na drutach 3,5 mm. Na prawej i lewej stronie robótki przerabiamy prawe oczka.

Wzór IV: na drutach 3,5 przerabiamy następująco: **rząd 1.:** 1 prawe oczko, 1 lewe oczko, na zmianę do końca. **Rzędy 2. i 4.:** przerabiamy oczka jak schodzą. **Rząd 3.:** 1 lewe oczko, 1 prawe oczko na zmianę do końca. Powtarzamy rzędy 1.-4..

Wzór V: na drutach 4 mm lub 4,5 mm, przerabiamy wszystkie oczka prawe na prawej stronie, lewe na lewej stronie.

Próbka: Wzór II i IV, na drutach 3,5 mm:

28 oczek= 10 cm
40 rzędów= 10 cm
Wzór V na drutach 4,5:
15 oczek= 10 cm
25 rzędów= 10 cm

Wzór VI - przód i tył

Tył: nabierz 106 (114/122/130/138) oczek Mille Colori Baby. Przerabiaj wzorem I. Na wysokości 4,5 cm ściągacza równomiernie odejmij na lewej stronie 26 (28/30/32/34) oczek w następujący sposób: oczko brzegowe, *2 lewe oczka, 2 oczka razem na lewo*, powtarzamy od * do * do ostatniego oczka, oczko brzegowe= 80 (86/92/98/104) oczek. Zaczynając na wysokości ok. 12 (14/15/16/18) cm robótki przerób 7 rzędów wzorem III. Później, od następnego rzędu na lewej stronie robótki, przejdź do wzoru IV. **Formowanie podkroju pachy:** na wysokości 20 (22/23/24/26) cm od dolnej krawędzi robótki zamknij po każdej stronie w co drugim rzędzie 2 oczka 1 raz (2 oczka 1 raz/2 oczka 2 razy/ 2 oczka 2 razy/2 oczka 2 razy) i 1 oczko 6 (7/7/9/10) razy= 64 (68/70/72/76) oczek. **Formowanie ramion:** 14 (14/15/15/16) cm powyżej początku podkroju pachy odejmij po każdej stronie w co drugim rzędzie 5 oczek raz i 6 oczek po 2 razy(6 oczek 3 razy/6 oczek 2 razy i 7 oczek raz/ 6 oczek 2 razy i 7 oczek raz/6 oczek 2 razy i 7 oczek raz). **Dekolt:** równocześnie z rozpoczęciem formowania ramion zamknij 26 (28/28/30/34) środkowych oczek i dwa rzędy dalej po 2 oczka z każdej strony.

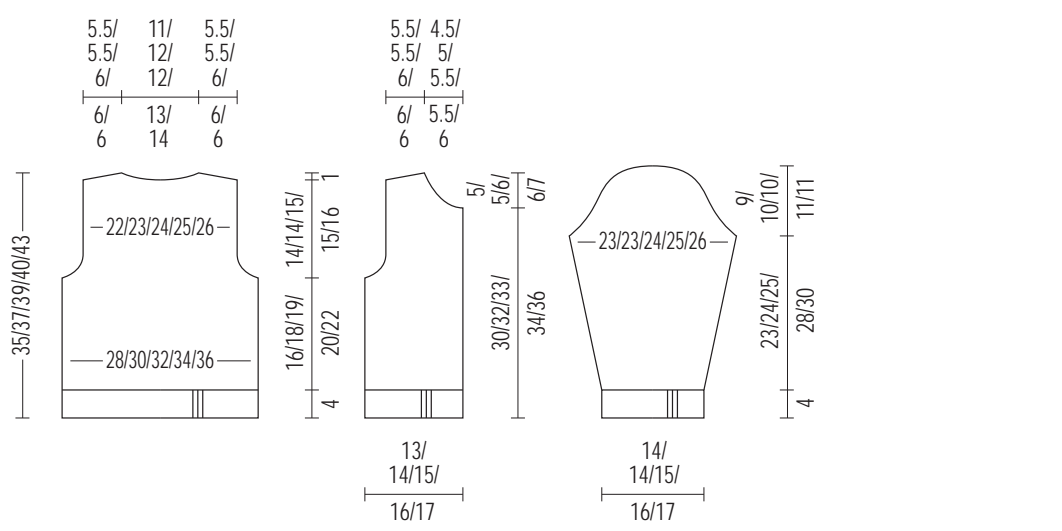
Lewa część przodu: nabierz 50 (54/58/62/66) oczek Mille Colori Baby. Pracuj wzorem I. Na wysokości 4 cm od krawędzi robótki, na lewej stronie odejmij równomiernie 12 (13/14/15/16) oczek w następujący sposób: oczko końcowe, *2 lewe oczka, 2 oczka razem na lewo* , powtarzamy od * do * do ostatniego oczka, oczko końcowe= 38 (41/44/47/50) oczek. Zmiana wzoru i formowanie podkroju pachy przebiegają jak w części tylnej. **Formowanie dekoltu:** na wysokości 30 (32/33/34/36) cm od rozpoczęcia robótki, na lewej krawędzi, na lewej stronie zamknij co drugi rząd 4 (5/5/6/7) oczka 1 raz, 3 oczka 1 raz, 2 oczka 1 raz i 1 oczko 4 (4/4/4/5) razy. Uformuj ścięcie ramienia zaczynając od prawej krawędzi tak jak z tyłu.

Prawa część przodu: wykonujemy tak samo jak lewą, lecz z odwróconym kształtowaniem.

Rękawy: nabierz 54 (54/58/62/66) oczek Mille Colori Baby. Przerabiamy wzorem I, do wysokości 4 cm, kiedy równomiernie odejmujemy 13 (13/14/15/16) oczek na lewej stronie w następujący sposób: oczko brzegowe, *2 lewe oczka, 2 oczka przerobione razem na lewo* , powtarzamy od * do * do ostatniego oczka, oczko brzegowe= 41 (41/44/47/50) oczek. Dalej przerabiamy wzorem II. Gdy robótka osiągnie 23 (24/25/28/30) cm wysokości przerabiamy 7 rzędów wzorem III. Od następnego rzędu na lewej stronie rozpoczynamy pracę wzorem IV. Równocześnie rozszerzamy rękaw dodając po każdej stronie po jednym oczku 13 razy co 6 i 8 (8 i 8/8/8 i 10) rzędzie= 67 (67/70/73/76) oczek. Dodane oczka przerabiamy bieżącym wzorem. **Główna rękawa:** na wysokości ok. 27 (28/29/32/34) cm od krawędzi rękawa zamykamy po każdej stronie co drugi rząd 2 oczka 1 (1/2/2/2) razy, 1 oczko 10 (10/10/11/11) razy, co 4 rzędy 1 oczko 1 (2/1/2/1) raz. Po zrobieniu 9 (10/10/11/11) cm główki rękawa luźno zamykamy pozostałe oczka.

Kolnierz: używając drutów 4 mm nabieramy 54 (58/58/62/66) oczek Loop. Przerabiamy wzorem V. Po przerobieniu 4 rzędów zmieniamy druty na 4,5 mm i pracujemy dalej. Po kolejnych 4 rzędach podwajamy co piąte oczko= 64 (69/69/74/79) oczka, równocześnie rozpoczynamy formować zaokrąglenie kolnierzyka przez przerabianie 2 oczek razem na prawo zawsze po i przed oczkami brzegowymi po prawej stronie, i 2 oczek razem na lewo po i przed oczkami brzegowymi na lewej stronie. Po przerobieniu razem 12 rzędów luźno zamknij oczka.

Wykończenie: pozszywaj elementy. Kolnierzyk wszywamy po zrobieniu plis. **Plisy:** za pomocą drutów 3 mm nabierz z krawędzi przednich części 96 (98/102/106/116) oczek Mille Colori Baby. Przerabiaj wzorem I. Po zrobieniu ok. 1,5 cm plisy na prawej części zrób 5 równomiernie rozmieszczonych dziurek na guziki w następujący sposób: zaczynając u dołu przerób 6 oczek, zamknij następne 2 oczka i nabierz 2 w ich miejsce. Powtórz wykonywanie dziurki jeszcze 4 razy, co 20 (20/ 20 i 22 na zmianę/22/24) oczka. Zakończ rządek i pracuj dalej. Gdy plisa będzie miała szerokość ok. 3 cm zamknij oczka. Wszyj kolnierzyk, rozpoczynając i kończąc w połowie szerokości plis. Wszyj guziki.



3 Płaszczyk

Rozmiary 104/110/116/122/128

Wzór I - przód i tył

Wymiary: Klatka piersiowa: 60 (62/68/72/76) cm. Długość: 53 (56/57/59/61) cm

Wzór II - przód i tył

Materiały: Lang Yarns Mille Colori Baby (100%% wełna merino) 250 (300/300/350/350) g= 5 (6/6/7/7) motków niebieskiego 845.0088, Lang Yarns Loop (wełna, nylon) 50 (50/50/50/100) g= 1 (1/1/1/2) motki. Druty proste Addi w rozmiarach 3 mm, 3,5 mm, 4 mm, 4,5 mm. Druty skarpetkowe Addi 3,4 mm. 3 druty warkoczowe. 6 guzików.

Wzór III - przód i tył

Wzór I: na drutach 3 mm przerabiamy: oczko brzegowe, * 1 lewe oczko, 2 prawe oczka, 1 lewe oczko*, powtarzamy od * do * aż do ostatniego oczka, oczko końcowe. W następnych rzędach przerabiamy oczka jak schodzą.

Wzór II: na drutach 3,5; 4 i 4,5 mm przerabiamy same prawe oczka (prawe na prawej stronie, lewe na lewej stronie) (jersey).

Wzór III: na drutach 3,5 mm, **zakładka skierowana w prawo**, 27 oczek. Przekładamy 9 oczek na drut pomocniczy, przytrzymujemy z tyłu robótki. Przekładamy 9 kolejnych oczek na drugi drut pomocniczy, przytrzymujemy go przed poprzecznie odłożonym i obracamy przeciwnie do ruchu wskazówek zegara, tak, aby z wierzchu była lewa strona robótki. Przekładamy kolejne 9 oczek na trzeci drut warkoczowy. Układamy druty tak, aby na przedzie był trzeci drut, później drugi, na końcu pierwszy. Przerabiamy 3 oczka (po jednym z każdego drutu) razem na prawo. Tak przerabiamy wszystkie oczka na drutach pomocniczych= 9 oczek. **Zakładka skierowana w lewo:** przelóż 9 oczek na drut pomocniczy, przytrzymaj go z przodu robótki. Przelóż kolejne 9 oczek na drut pomocniczy i przekręć go zgodnie z ruchem wskazówek zegara (lewa strona jest na wierzchu), przelóż kolejnych 9 oczek na trzeci drut warkoczowy. Ulóż 3 druty pomocnicze jeden za drugim w taki sposób, aby z przodu był pierwszy, drugi z nim i za nimi trzeci. Przerabiamy 3 oczka (po jednym z każdego drutu), razem na prawo. Tak przerabiamy wszystkie oczka na drutach pomocniczych= 9 oczek.

Wzór IV - przód i tył

Próbka: wzorem II, na drutach 3,4 mm:
28 oczek= 10 cm
40 rzędów= 10 cm
Wzorem II (Loop), na drutach 4,5 mm:
15 oczek= 10 cm
25 rzędów= 10 cm

Wskazówka: rozszerzanie się płaszczyka jest osiągnięte za pomocą zakładek.

Wzór V - przód i tył

Tył: nabierz 162 (166/178/186/194)oczek Mille Colori Baby. Przerabiaj wzorem I aż robótka osiągnie 3 cm wysokości. Przejdź do wzoru II, wtedy też na lewej stronie równomiernie odejmij 40 (40/44/46/48) oczek w następujący sposób: oczko brzegowe, (dla rozmiaru 110- 2 prawe oczka), *2 prawe oczka, 2 oczka przerobione razem na prawo*, powtarzamy od * do * aż do oczka brzegowego (w przypadku rozmiaru 110 - do trzech oczek przed końcem rzędu, które przerabiamy na prawo), oczko końcowe = 122 (126/134/140/146) oczek. **Formowanie pach:** na wysokości 38 (40/41/42/44) cm od brzegu robótki zamykamy po obu stronach w co drugim rzędzie 2 oczka 1 raz (2 oczka 1 raz/2 oczka 2 razy/2 oczka 2 razy/ 2 oczka 3 razy) i 1 oczko 6 (7/8/9/9) razy. Po ostatnim zamykaniu oczek robimy zakładki w następujący sposób: oczko brzegowe, 25

Wzór VI - przód i tył

Wzór VII - przód i tył

Wzór VIII - przód i tył

Wzór IX - przód i tył

(26/27/29/30) oczek wzorem II, zakładka skierowana na prawo (wzór III, 27 oczek), zakładka skierowana na lewo (wzór III, 27 oczek), 25 (26/27/29/30) oczek wzorem II, oczko końcowe= 70 (72/74/78/80) oczek. **Ramiona:** gdy podkroj pachy będzie miał wysokość 14 (14/15/16/17) cm zamknij po obu stronach w co drugim rzędzie 6 oczek 3 razy (6 oczek 2 razy i 7 oczek raz/ 6 oczek 2 razy i 7 oczek raz/ 6 oczek 2 razy i 7 oczek raz/ 7 oczek 3 razy). **Dekolt:** w tym samym rzędzie, w którym rozpoczynamy zamykanie oczek na ramion zamykamy środkowych 30 (30/32/32/34) oczek, po przerobieniu dwóch rzędów zamykamy jeszcze po 2 oczka z każdej strony.

Wzór X - przód i tył

Lewa część przodu: nabierz 78 (82/86/90/98) oczek Mille Colori Baby. Przerób 3 cm wzorem I, następnie przejdź do wzoru II równomiernie odejmując 18 (20/20/20/24) oczek w następujący sposób: oczko brzegowe, 2 (0/2/4/0) prawe oczka, *2 oczka przerobione razem na prawo, 2 prawe oczka*, powtarzamy od * do * aż pozostaną 2 (0/2/4/0) oczka prawe, oczko końcowe. Wyrabiamy podkroj pachy po lewej stronie tak jak z tyłu. Po zakończeniu podkroju pachy robimy zakładki: 23 (24/25/28/30) oczek wzorem II, zakładka skierowana w lewo (27 oczek), oczko brzegowe= 34 (35/36/39/41) oczek. **Dekolt:** na wysokości 48 (51/51/53/54) cm od krawędzi robótki zamykamy na *prawej* krawędzi 6 (6/7/7/8) oczek, 3 oczka, 2 oczka 2 razy, i 1 oczko 3 (3/3/4/5) razy. Ramię formujemy na tej samej wysokości i w ten sam sposób jak z tyłu.

Prawa część przodu: robimy tak samo jak lewą, ale z odwróconym formowaniem i zakładką na prawą stronę.

Wzór XI - przód i tył

Rękawy: nabierz na druty 4,5 mm 27 (27/29/29/31) oczek Loop. Pracuj wzorem II. Na wysokości 4 cm zmień włóczkę na Mille Colori Baby, nie zmieniając drutów. Równomiernie dodaj 23 oczka= 50 (50/52/52/54) oczka. Poszerzamy rękaw dodając 1 oczko 11 (12/13/14/14) razy co 8. rząd= 72 (74/78/78/82) oczka. **Główna rękawa:** gdy rękaw osiągnie wysokość 31 (33/34/36/38) cm zamknij po obu stronach w co drugim rzędzie 2 oczka 1 (1/2/2/3) razy, 1 oczko 10 (10/10/11/11) razy. Później zamykaj co 4 rzędy 1 oczko 1 (2/1/2/1) raz i znów co drugi rząd 2 oczka 4 razy i 3 oczka 1 raz. Po zrobieniu 9 (10/10/11/11) cm główki rękawa luźno zamknij pozostałe oczka.

Wzór XII - przód i tył

Kolnierz: na druty 4 mm nabierz 54 (58/58/62/66) oczek Loop. Pracuj wzorem II. Po czterech rzędach zmień druty na 4,5 mm. Po kolejnych 4 rzędach co 5 oczek dodaj jedno oczko (= 64 (69/69/74/79)oczek) i równocześnie by nadać kolnierzowi zaokrąglony kształt zawsze na prawej stronie przerabiaj 2 oczka razem na prawo za i przed oczkami brzegowymi. Na lewej stronie przerabiaj 2 oczka razem na lewo w tych samych miejscach. Po przerobieniu w sumie 12 rzędów luźno zamknij wszystkie 56 (61/61/66/71) oczek.

Wzór XIII - przód i tył

Wykończenie: pozszywaj elementy. Kolnierz wszywamy po zrobieniu plis. **Plisy:** za pomocą drutów 3 mm nabierz z krawędzi przednich części 136 (142/142/146/148) oczek Mille Colori Baby. Pracuj wzorem I. W pierwszym rzędzie na lewej stronie rozpocznij oczkiem brzegowym, 1 lewym oczkiem, 2 prawymi oczkami. Po zrobieniu ok. 1,5 cm plisy na prawej części zrób 6 równomiernie rozmieszczonych dziurek na guziki w następujący sposób: zaczynając u dołu przerób 30 (36/36/36/32)oczek, zamknij następne 2 oczka i nabierz 2 w ich miejsce. Powtórz wykonywanie dziurki jeszcze 5 razy, co 18 (18/18/18/20) oczek. Zakończ rządek i pracuj dalej. Gdy plisa będzie miała szerokość ok. 3 cm zamknij oczka. Wszyj kolnierzyk, rozpoczynając i kończąc w połowie szerokości plis. Wszyj guziki.

