



BIO LANA FINE

ITALIANO

GILET BIMBO CON BARCHETTE OCCORRENTE

- Filato BIOLANA FINE, di cui: col. 131, g 100 (100-150, 200); col.346, g. 50
- Ferri n. 4
- Ago da lana con punta arrotondata
- Difficoltà facile
- Taglia 12 (8-18-24) mesi

PUNTI IMPIEGATI

Maglia tubolare (avvio e chiusura). Punto coste 2/2. Maglia rasata diritta. Punto jacquard (diagramma del motivo). Punto maglia (per la chiusura delle m. tubolare).

CAMPIONE

Cm 10X10 = 21 m. e 26 f. lavorati a m. rasata dir. con i ferri n. 4

ESECUZIONE

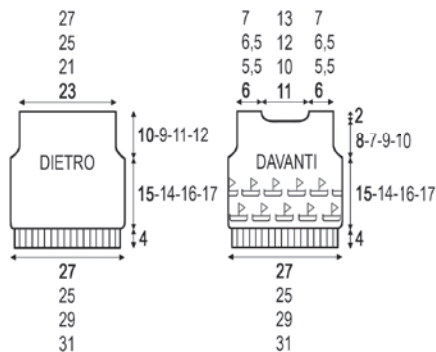
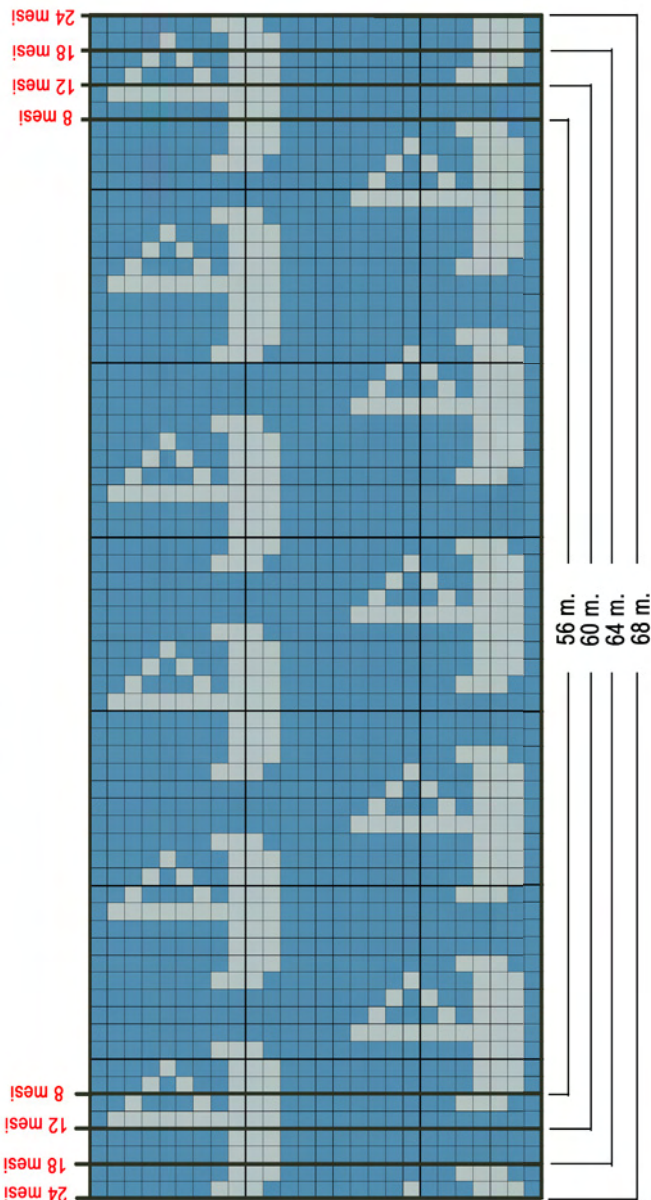
Dietro: Con i f. n. 4 e il col. 131, avv. 66 (62-70-74) m. e lav. a m. tubolare per 4 f., poi a coste 2/2 per 12 f. A cm 4 di alt. tot., pros. a m. rasata dir., diminuendo 6 m. a intervalli regolari nel corso del 1° f. per ottenere 60 (56-64-68) m. Continuare fino a 15 (14-16-17) cm dal bordo, poi, realizzare gli scalfi diminuendo ai lati come segue: 2 m. per 1 volta, poi 1 m. (all'interno di 2 m.) ogni 2 f. per 7 volte. Per ogni diminuzione lav. in questo modo: (2 dir., 2 m. ins. a dir.) all'inizio del f.; (1 acc. semplice, 2 dir.), alla fine del f. A 29 (27-31-33) cm di alt. tot., intrecc. le 42 (38-46-50) cm.

Davanti: Procedere come per il dietro, ma dopo 4 f. di m. rasata dir. lav. il motivo Jacquard per 24 f. seguendo il diagramma, alternando il col. 131 al colore 346 come indicato. A 15 (14-16-17) cm dal bordo realizzare gli scalfi come quelli del dietro; a cm 24 (22-26-28) di alt. tot., per lo scollo, intrecc. le 10 (8-12-14) m. centrali, quindi dim. su entrambi i lati dello scollo come segue: 3 m. per 1 volta, 2 m. per 1 volta e 1 m. per 3 volte, infine intrecc. le 9 (8-10-11) m. rimaste per ogni spalla.

CONFEZIONE E RIFINITURE

Cucire una spalla.

Bordo scollo: con i f. n. 4 e il col. 131, riprendere 66 (58-74-82) m. lungo il margine dello scollo (non sulle 9 m. della 2a spalla del davanti e del dietro), quindi lav. 4 f. a coste 2/2 e 2 f. a m. tubolare, poi, chiudere le m. con l'ago a punto maglia. Cucire insieme le estremità del bordo per chiudere il bordo dello scollo e cucire la seconda spalla. Riprendere 66 (58-74-82) m. lungo il margine di ogni scalfo e lav. un bordo come quello scollo. Cucire i fianchi del gilet e le estremità dei bordi degli scalfi.



ENGLISH

BABY'S WAISCOAT WITH SMALL BOATS

MATERIALS

- 100 (100-150, 200) grams of col. 131;
- 50 grams of col. 346
- Size 4
- Knitting needles
- Darning needle
- Skill level easy
- Size 12 (8-18-24) months

STITCHES

Tubular stitch (cast-on and bind off). Rib 2/2. Stockinette stitch. Jacquard stitch (see motif diagram). Graft stitch (for binding off tubular stitch).

TENSION 10X10 cm = 21 sts. and 26 r. in stockinette st. using no. 4 knitting needles

PATTERN

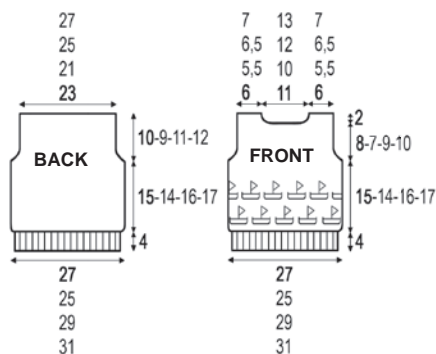
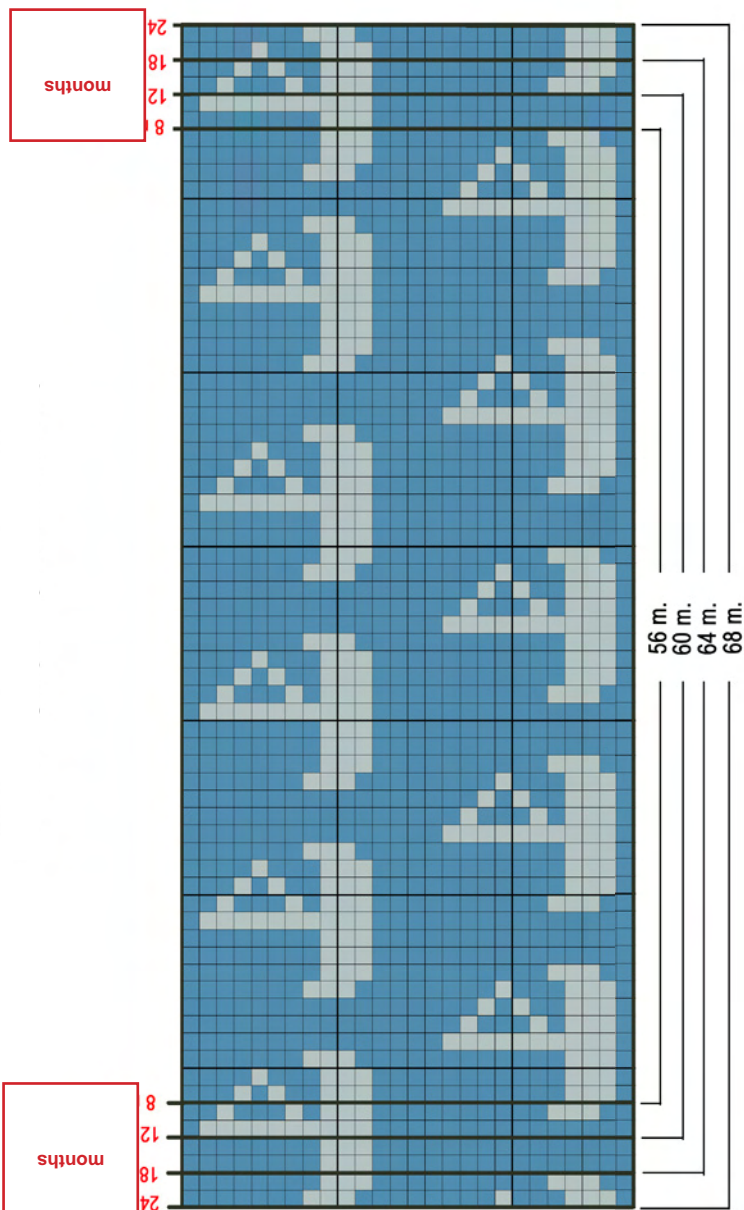
Back: using no. 4 knitting needles and col. 131 yarn, cast-on 66 (62-70-74) sts. and work 4 r. in tubular st., then 12 r. rib 2/2. At 4 cm from cast-on edge, cont. in stockinette st., decr. 6 sts. at steady distance across 1st r. [=60 (56-64-68) sts]. Cont. until 15 (14-16-17) cm from band, then, for armholes shaping, on both edges, decr. as foll.: 2 sts. once, then 1 st. (2 sts. from each edge) every 2 r. 7 times. Work every decrease as foll.: (k2, k2tog) at beginning of r.; (skp, k2), at end of r. At 29 (27-31-33) cm from cast-on edge, bind off 42 (38-46-50) sts.

Front: work as given for back, but after you have worked 4 r. in stockinette st. work 24 r. in Jacquard motif following the diagram, alternating col. 131 and col. 346 like shown. For armholes shaping, at 15 (14-16-17) cm from band, work as given for back; for neckline shaping, at 24 (22-26-28) cm from cast-on edge, bind off 10 (8-12-14) central sts, then on both edges of neckline, decr. as foll.: 3 sts. once, 2 sts. once and 1 st. 3 times, at last bind off 9 (8-10-11) rem. sts. for each shoulder.

FINISHING

Sew one shoulder.

Neckline band: using no. 4 knitting needles and col. 131, pick-up 66 (58-74-82) sts. along neckline edge (excluding 9 sts. of front and back 2nd shoulder), then work 4 r. rib 2/2 and 2 r. in tubular st., then close all sts. in graft st. using darning needle. Join two ends of neckline band, closing it, and sew second shoulder. Pick-up 66 (58-74-82) sts. along edge of each armhole and work band as given for neckline band. Sew sides of waistcoat and the ends of armholes bands.



ESPAÑOL

CHALECO NIÑO CON BARQUITAS

MATERIALS

- Hilo BIOLANA FINE: col. 131, 100 (100-150, 200) g; col. 346, 50 g
- Agujas n° 4
- Aguja lanera sin punta
- Dificultad fácil
- Talla 12 (8-18-24) meses

PUNTOS EMPLEADOS

Punto tubular (inicio y cierre). Punto elástico 2/2. Punto jersey derecho. Punto jacquard (diagrama del motivo). Punto media (para el cierre del p. tubular).

MUESTRA DEL PUNTO

10X10 cm = 21 p. y 26 vts. trabajados a p. jersey der. con las ag. n° 4

REALIZACIÓN

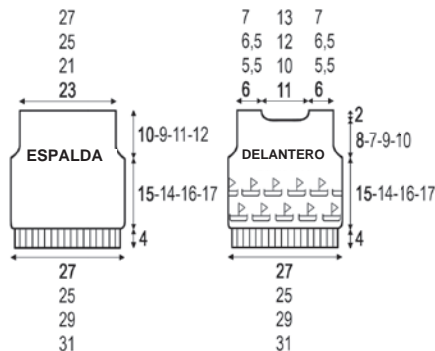
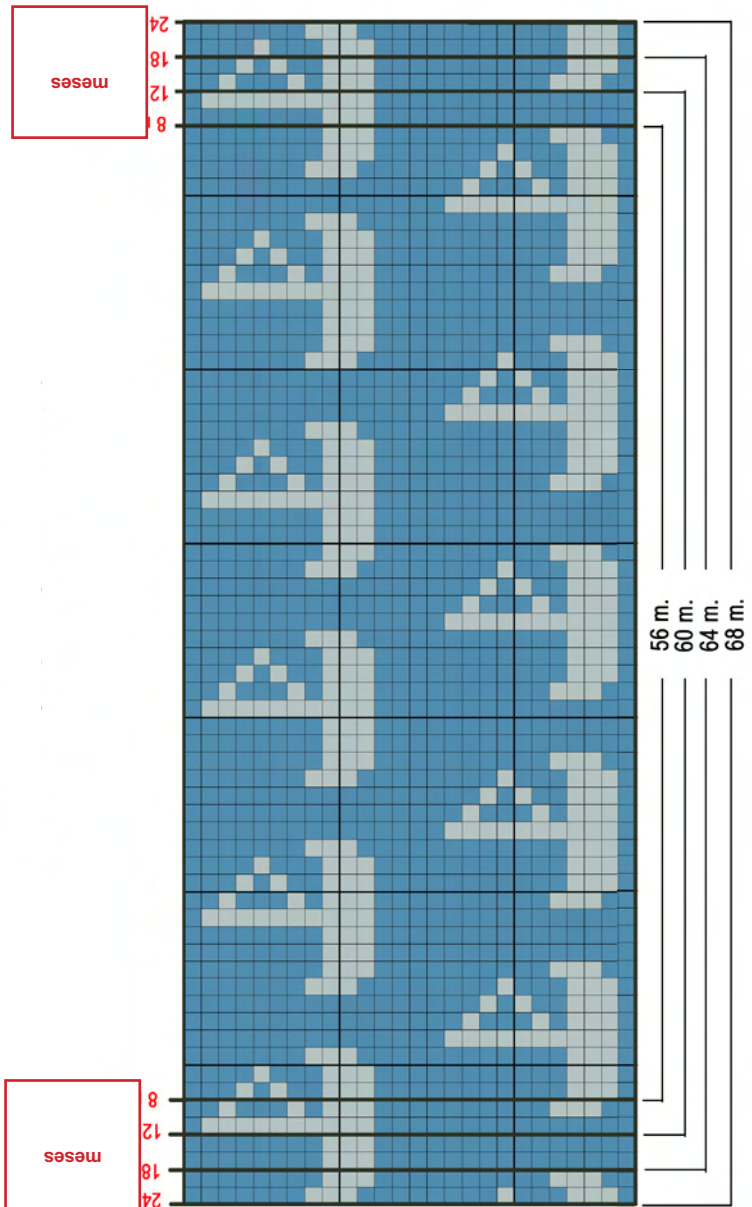
Espalda: Con las ag. n° 4 y el col. 131, montar 66 (62-70-74) p. y trab. a p. tubular 4 vts., luego a p. elástico 2/2, 12 vts. A 4 cm de largo tot., pros. a p. jersey der., menguando 6 p. a intervalos regulares durante la 1ª vta. para obtener 60 (56-64-68) p. Continuar hasta 15 (14-16-17) cm de la orilla, luego, realizar las sisas menguando en los lados como sigue: 2 p. 1 vez, luego 1 p. (en el interior de 2 p.) cada 2 vts. 7 veces, para cada menguado trab. de este modo: (2 der., 2 p. juntos al der.) al inicio de la vta.; (1 meng. simple, 2 p. der.), al final de la vta. A 29 (27-31-33) cm de largo tot., rematar los 42 (38-46-50) cm.

Delantero: Proceder como la espalda, pero después de 4 vts. de p. jersey der. trab. 24 vts. del motivo Jacquard siguiendo el diagrama, alternando el col. 131 con el color 346 como indicado. A 15 (14-16-17) cm dal orilla realizar las sisas como las de la espalda; a 24 (22-26-28) cm de largo tot., para el escote, rematar los 10 (8-12-14) p. centrales, luego meng. en ambos lados del escote como sigue: 3 p. 1 vez, 2 p. 1 vez y 1 p. 3 veces, al final rematar los 9 (8-10-11) p. restantes para cada hombro.

REMATE Y CONFECCIÓN

Coser un hombro.

Orilla escote: con las ag. n° 4 y el col. 131, recoger 66 (58-74-82) p. a lo largo del margen del escote (no en los 9 p. del 2º hombro del delantero y de la espalda), luego trab. 4 vts. a p. elástico 2/2 y 2 vts. a p. tubular, luego, cerrar los p. con la aguja lanera a punto de media. Coser juntos los extremos de la orilla para cerrar la orilla del escote y coser el segundo hombro. Recoger 66 (58-74-82) p. a lo largo del margen de cada sisa y trab. una orilla como la del escote. Coser los lados del chaleco y los extremos de las orillas de las sisas.



SVENSKA

BARNVÄST MED BÅTAR

MATERIAL

- Garn BIOLANA FINE varav i färgerna, 131:100 (100-150, 200) gr; 346:50 gr
- Stickor nr 4
- Stoppnål med rundad spets
- Svårighetsgrad: lätt
- Storlek: 12 (8-18-24) månader

STICKSÄTT: månader

Resårstickning 2 rm 2 am, slätstickning, jacquardmönster (följ schemat för mönstret).

STCKFASTHET:

10X10 cm = 21 maskor och 26 varv slätstickning med stickor nr 4.

BESKRIVNING

Bakstycke: lägg upp 66 (62-70-74) m med st nr 4 med färg 131 och sticka 12 v resårst 2 rm 2 am. När arb mäter 4 cm, fortsätt att sticka slätst och minska 6 m jämnt fördelade på det 1:a v så att det endast blir kvar 60 (56-64-68) m. Fortsätt fram tills arb mäter 15 (14-16-17) cm från kanten, gör raglanintagningarna genom att minska i varje sida på följande sätt: 2 m 1 gång, 1 m (innanför 2 m) vartannat v 7 gånger. För varje minskning gör: (2 rm, 2 rm tills) i början på v: (1 enkel hoptagning genom att lyfta 1 m, sticka 1 m och dra den lyfta m över, 2 rm), i slutet på v. När arb mäter 29 (27-31-33) cm, maska av de 42 (38-46-50) cm.

Framstycke: stickas på samma sätt som för bakstycket. Efter det 4:e v med slätst börjar arb med jacquardmönster i 24 v enligt diagram, alternera färg 131 med färg 346 enligt färguppställningen. När arb mäter 15 (14-16-17) cm från kanten, gör raglanintagningarna på samma sätt som för bakstycket: när arb mäter 24 (22-26-28) cm, maska av de 10 (8-12-14) mittersta m för halsringningen och minska därefter i varje sida på halsringningen på följande sätt: 3 m 1 gång, 2 m 1 gång och 1 m 3 gånger. Maska tills sist av de 9 (8-10-11) resterande m för varje axel.

MONTERING

Sy en axel.

Halskant: plocka upp 66 (58-74-82) m längs kanten på halsringningen med st nr 4 med färg 131 (inte på de 9 m på den andra axeln på fram- och bakstycket), sticka därefter 4 v resårst 2 rm 2 am och maska av. Sy ihop ändarnas kanter för att stänga kanten på halsringningen och sy sedan den andra axeln. Plocka upp 66 (58-74-82) m längs kanten på varje ärmhål och sticka kanten på samma sätt som för halsringningen. Sy sidsömmarna och kanterna längst ut på ärmhålen.

